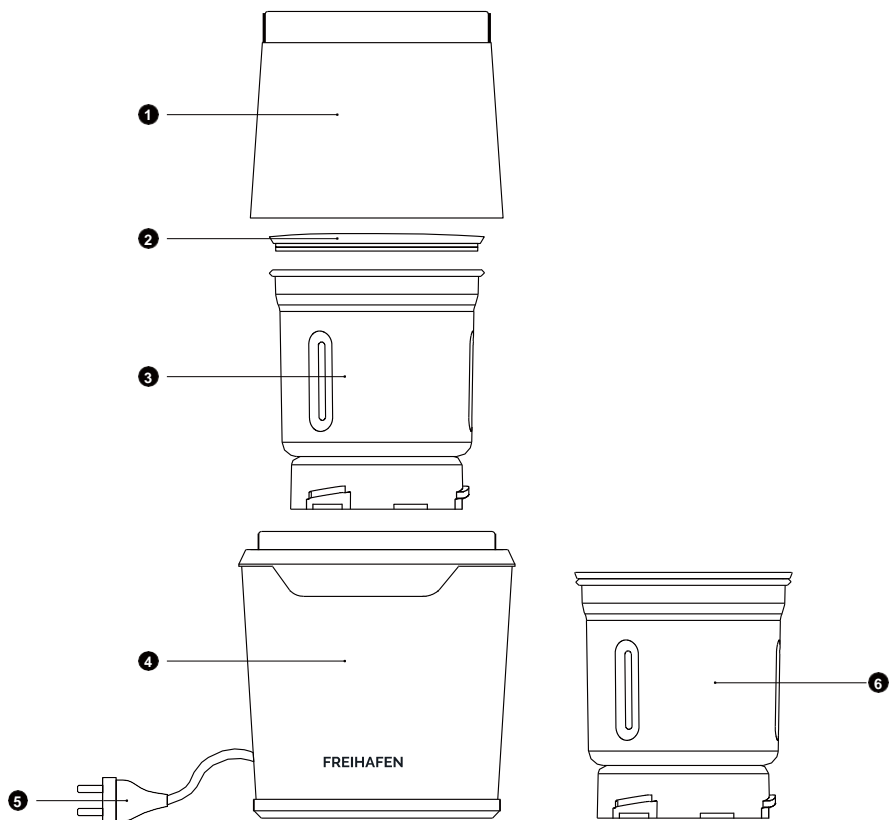


FREIHAFEN



COFFEE GRINDER

Instruction Manual



Popis

1	Víčko	4	Tělo
2	Vnitřní kryt	5	Zástrčka
3	Nádoba na suché plody	6	Nádoba na mletí zeleniny a ovoce

Technické specifikace

Model	CG-9220
JMENOVITÉ NAPĚTÍ	220~240V~ 50/60Hz
JMENOVITÝ VÝKON	200W

Předběžné kontroly

Po odstranění obalu se ujistěte, že je výrobek kompletní a nepoškozený a že je k dispozici veškeré příslušenství. Spotřebič nepoužívejte, pokud je viditelně poškozený. Kontaktujte technickou asistenční službu.

Připojení spotřebiče

Zkontrolujte, zda napětí síťového napájení odpovídá hodnotě uvedené na typovém štítku.

Pokud zásuvka neodpovídá zástrčce na spotřebiči, nechte zásuvku vyměnit za vhodný typ nebo zástrčku vyměňte kvalifikovaným odborníkem.

Používání spotřebiče

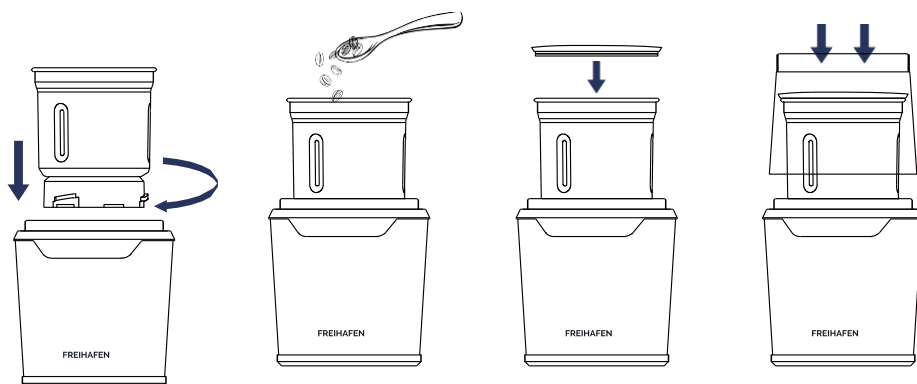
• Mletí suchých plodů

1. Umístěte mlýnek na rovnou plochu.
2. Otočte víkem nádoby proti směru hodinových ručiček a zvedněte jej.
3. Do nádoby nasypejte požadované množství kávových zrn.
4. Utáhněte víko úplným otočením ve směru hodinových ručiček. Bezpečnostní zařízení zabraňuje zapnutí, pokud není víko dobře nasazeno.
5. Nepokoušejte se provozovat bez nasazeného krytu.
6. Zasuňte zástrčku do zásuvky.
7. Stisknutím víka zapnete mlýnek na kávu a držte jej stisknutý, dokud nedosáhnete požadované úrovně mletí.
8. Odpojte jednotku ze sítě a připravte si nádobu na mletou kávu.

• Mletí potravin

Postup je stejný jako u mletí suchých plodů.

Nádoba na suché plody si poradí s kořením, sušeným ovocem, Iněnými semínky, fazolemi, čočkou atd. Nádoba na zeleninu si poradí s česnekem, cibulí, zázvorem, zeleninou, masem a dalšími!



Doporučení

1. Vždy mějte víko nádoby na kávová zrna hermeticky uzavřené, abyste zachovali chuť a aroma kávových zrn.
2. Namelte pouze množství kávy, které je v daný okamžik nezbytné.
3. Nikdy nepřepĺňujte zásobník na kávová zrna.
4. Kávová sedlina ponechaná v mlýnku může zatuhnout a ovlivnit chuť. Po každém použití nezapomeňte vyčistit mlecí nádobu, nože a kryt.
5. Tento mlýnek zvládne pouze suché potraviny. Nemelte olejná semena (např. arašidy) nebo tvrdé produkty (např. rýže).

Čištění

1. Před čištěním nezapomeňte toto zařízení odpojit. Pro ochranu před úrazem elektrickým proudem neponožujte kabel, zástrčku ani jednotku do vody nebo kapaliny.
2. Pomocí kartáče odstraňte zbytky mleté kávy. Nedotýkejte se čepele, protože je ostrá.
3. Neponožujte do vody.
4. Chcete-li odstranit zbytky nebo vůně zanechaného zrnka, rozemlejte v misce jednu polévkovou lžící jedlé sody a poté ji důkladně otřete.
5. Všechny odnímatelné díly na horním roštu lze mýt v myčce nádobí. Nepokládejte díly na spodní polici. Nikdy neponožujte základní jednotku mlýnku do vody nebo jiné kapaliny.
6. Očistěte vnější povrch spotřebiče měkkým hadříkem.
7. Přebytečnou šňůru uložte tak, že po částech zatlačíte část do úložného prostoru pro šňůru.

FREIHAFEN

Simply enjoying life



If you have any question with the product, please contact us with Email or Telephone, we will find a satisfied solution for you.



Email

Service@Freihafen.shop

Website

www.Freihafen.shop

Phone

0049-040-69638976-8

EU **Vertreter**

STEO GmbH, Ludwig-Erhard-Straße 18, D-20459, Hamburg (Adresse ist nicht für Retourware)